

令和7年度感染性医療廃棄物容器 一式買入(単価契約)

仕 様 書

令和6年11月14日  
大阪市立総合医療センター

## 仕様書

### 1 品名

感染性医療廃棄物容器

(プラスチック20L・50L及び70L、段ボール50L)

### 2 仕様詳細

#### (1) 寸法 ※単位：ミリメートル

##### ア プラスチック容器

###### 【20L】

本体：W×D×H 324±5×312±5×296±5

(底部) W×D 270±5×270±5

蓋：W×D 324±5×312±5

###### 【50L】

本体：W×D×H 434±5×310±5×552±5

(底部) W×D 374±5×260±5

蓋：W×D 434±5×310±5

###### 【70L】

本体(有効内寸)：W×D×H 480+5×340+5×385+5

蓋：W×D 480+5×340+5

##### イ 段ボール容器 ※形状については、別紙参照。

###### 【50L】

外箱(組立時)：W×D×H 420±5×300±5×450±5

内箱(組立時)：W×D×H 405±5×275±5×420±5

#### (2) 材質

##### ア プラスチック容器

ポリエチレン又はポリプロピレン

##### イ 段ボール容器

段ボール強度「C5」「K5」「K6」「K7」のいずれかを使用すること。

B/F(ビーフルート)3ミリメートル

#### (3) 色

特に問わない(派手な色や刺激の強い色は不可)。

#### (4) その他

##### ア プラスチック容器

(ア) 本体と蓋はそれぞれ別個のものとし、蓋は本体に納まる形できっちりと閉まり、外れにくい構造とすること。

(イ) 持ち運びしやすいように、本体の両サイドに手を引っ掛ける部分がある構造とすること。

(ウ) 本体の側面にタテヨコ各2センチメートル以上のバイオハザードマーク(黄色)の表示をすること。(本体1個につき、最低1箇所あれば)

可)

- (エ) 20キログラムのものを充填しても、底が抜けたり容器が破損することのないような強度を確保すること。
  - (オ) 10キログラムのものを充填した容器を3段重ねにして、3日間以上そのままの状態を保持できること。
  - (カ) 注射針、メス等の鋭利なものを梱包するため、耐漏洩性、耐貫通性及び堅牢性を有すること。
  - (キ) 納品スペースに限りがあるため、10セット分(本体、蓋 各10個)を1梱包とし、梱包は紐によらずに全体がビニールで覆われた状態で納品すること。
  - (ク) 当院では、既に容器用のホルダー(三甲株式会社メディカルペールK#20-N用スタンド、岐阜プラスチック株式会社BH-E50K用D付ホルダー・リスペールエコLB50用ホルダー(K#50-N用スタンド))を主に配備済である。したがって、当該ホルダーを装着して使用できる製品であること。
- (参考銘柄) 三甲株式会社 メディカルペール K#20-N、K#50-N、K#70-N

#### イ 段ボール容器

- (ア) 外箱、内箱とも折りたたんだ状態で納品すること。
- (イ) 外箱は本体と蓋部分が一体となっていること。
- (ウ) 外箱、内箱とも底面はワンタッチ組立式とすること。
- (エ) 持ち運びしやすいように手掛かり穴のある構造とすること。
- (オ) 外箱の側面にタテヨコ各8センチメートル以上のバイオハザードマーク(橙色)の表示をすること。(外箱1個につき最低1箇所あれば可)
- (カ) 外箱の蓋部分又は側面に横積みを禁止する旨の表示(橙色以外)をすること。(外箱1個につき最低1箇所あれば可)
- (キ) 蓋部分に排出日及び排出部署を記入する欄を表示(橙色以外)すること。
- (ク) 外箱の側面に取扱方法を表示(橙色以外)すること。

##### 取扱方法

- ・注射針、メス、ガラス等の鋭利なものは、直接入れないで下さい。
- ・廃棄物が満杯になったらポリ袋の口は必ず結んで下さい。
- ・満杯になった容器は密閉後、安全な場所で保管して下さい。
- ・保管する場合は破損、湿気等に注意して管理して下さい。
- ・関係者以外手を触れないで下さい。

- (ケ) 20キログラムのものを充填しても、底が抜けたり容器が破損することのないような強度を確保すること。
- (コ) 10キログラムのものを充填した容器を3段重ねにして、3日間以上そのままの状態を保持できること。
- (サ) 外箱の蓋部分を閉めたときに蓋を固定する構造とすること。
- (シ) 納品スペースに限りがあるため、10セット分(外箱、内箱 各10個)を1梱包とし、梱包は紐によらずに全体がビニールで覆われた状態で納品すること。

### 3 数量

	総合医療センター	十三市民病院	住之江診療所	合計
プラスチック 20L	4200	170	20	4390
プラスチック 50L	15800	3100	—	18900
プラスチック 70L	40	—	—	40
段ボール 50L	59000	6400	60	65460

単位：セット

- ※ プラスチック容器は、本体及び蓋の2点で1セットとする。
- ※ 段ボール容器は、外箱及び内箱の2点で1セットとする。
- ※ あくまで予定数量であり、確約するものではない。

### 4 納入期間

令和7年4月1日から令和8年3月31日まで

### 5 納入場所

- (1) 大阪市立総合医療センター指定場所  
大阪市都島区都島本通2丁目13番22号
- (2) 大阪市立十三市民病院指定場所  
大阪市淀川区野中北2丁目12番27号
- (3) 大阪市立住之江診療所指定場所  
大阪市住之江区東加賀屋1丁目2番22号

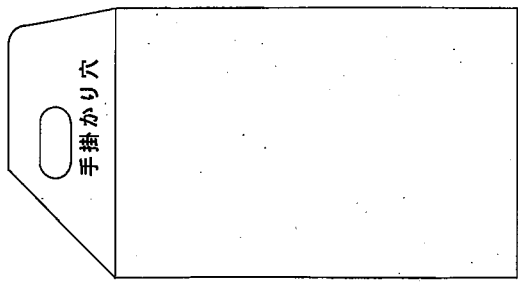
### 6 発注・納入方法

- (1) 発注は各病院から電話、FAXまたはメールの方法により行うので、どの方法でも対応できるようにし、発注した病院に納品すること。
- (2) プラスチック容器における1回の標準発注単位数は、総合医療センターで10～20セット、十三市民病院及び住之江診療所で各10セットを原則とする。ただし、各病院の使用状況・在庫状況で増減もあるものとする。
- (3) 段ボール容器における1回の標準発注単位数は、総合医療センターは1000セット、十三市民病院は200セット、住之江診療所は20セットを原則とする。ただし、各病院の使用状況・在庫状況で増減もあるものとする。
- (4) 発注を受けた日から7日以内に納入すること。なお、緊急で納品が必要な場合は、この限りではなく、委託者・受託者の双方で協議すること。
- (5) 納入は平日の9時～17時（ただし、12時15分～13時を除く。）に行うこと。

### 7 その他

受託者が交代する際の業務引継ぎ（納入場所について等）については、新旧の業者は相互に協力し、新旧業者間で済ませること。

# 参考図

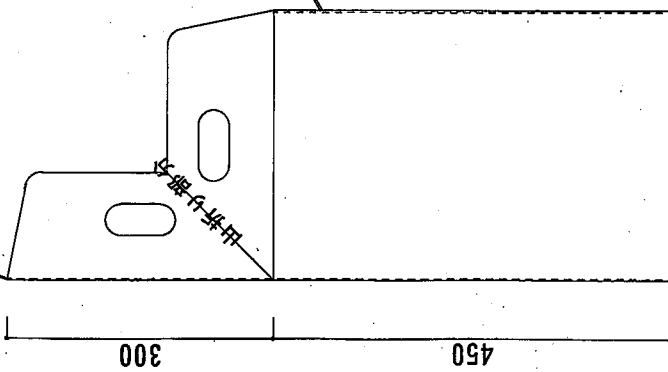


外箱材質：ダンボール  
内箱材質：ダンボール

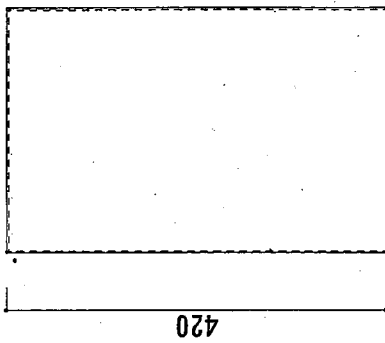
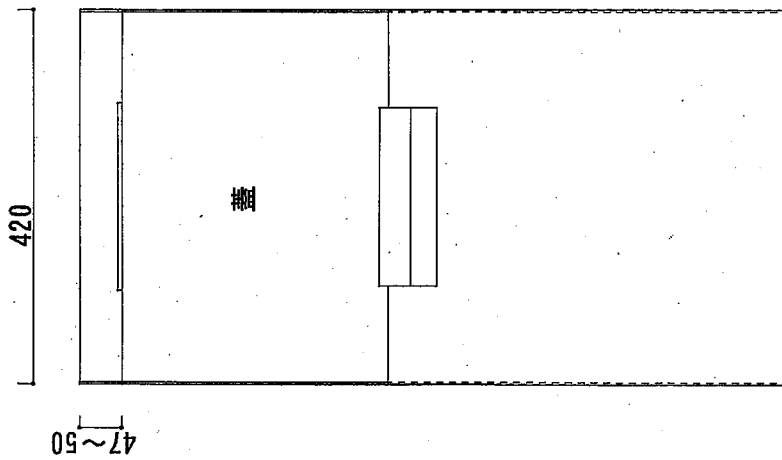
内箱は、外箱内に収まる大きさとする。  
外箱は、広げるだけで、組み立て可能な構造とする。

寸法は、全て概略寸法である。  
単位：mm

箱を閉じた状態



箱を開いた状態



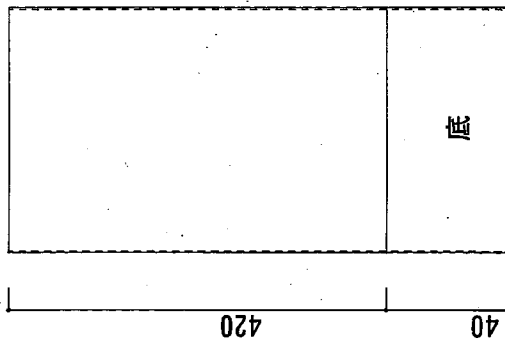
内箱を組み立てた状態

420

275

405

箱を開いた状態



420

140

底

底

外箱

内箱

300

450

300

## 暴力団等の排除に関する特記仕様書

大阪市民病院機構（以下「発注者」という。）が締結する契約等から暴力団を排除する措置については、「大阪市暴力団排除条例」（以下「条例」という。）、「大阪市暴力団排除条例施行規則」及び「大阪市契約関係暴力団排除措置要綱」（以下「要綱」という。）に準拠し、大阪市と同様の措置を講じる。

### 1 暴力団等の排除について

(1) 受注者（受注者が共同企業体であるときは、その構成員のいずれかの者。以下同じ。）は、大阪市暴力団排除条例（平成23年大阪市条例第10号。以下「条例」という。）第2条第2号に規定する暴力団員（以下「暴力団員」という。）又は同条第3号に規定する暴力団密接関係者（以下「暴力団密接関係者」という。）に該当すると認められる者と下請契約、資材・原材料の購入契約又はその他の契約をしてはならない。

(2) 受注者は、条例第7条各号に規定する下請負人等（以下「下請負人等」という。）に、暴力団員又は暴力団密接関係者に該当すると認められる者と下請契約、資材・原材料の購入契約又はその他の契約をさせてはならない。

また、受注者は、下請負人等が暴力団員又は暴力団密接関係者に該当すると認められる者と下請契約、資材・原材料の購入契約又はその他の契約をした場合は当該契約を解除させなければならない。

(3) 受注者は、この契約の履行にあたり暴力団員又は暴力団密接関係者に該当すると認められる者から条例第9条に規定する不当介入（以下「不当介入」という。）を受けたときは、速やかに、この契約に係る発注者監督職員若しくは検査職員又は当該事務事業を所管する担当課長（以下「監督職員等」という。）へ報告するとともに、警察への届出を行わなければならない。

また受注者は、下請負人等が暴力団員又は暴力団密接関係者に該当すると認められる者から不当介入を受けたときは、当該下請負人等に対し、速やかに監督職員等へ報告するとともに警察への届出を行うよう、指導しなければならない。

(4) 受注者及び下請負人等が、正当な理由なく委託者に対し前号に規定する報告をしなかったと認めるときは、条例第12条に基づく公表及び大阪市民病院機構競争入札参加停止措置要綱及び大阪市競争入札参加停止措置要綱による停止措置を行うことがある。

(5) 受注者は第3号に定める報告及び届出により、発注者及び大阪市が行う調査並びに警察が行う捜査に協力しなければならない。

(6) 発注者及び受注者は、暴力団員又は暴力団密接関係者に該当すると認められる者からの不当介入により契約の適正な履行が阻害されるおそれがあるときは、双方協議の上、履行日程の調整、履行期間の延長、履行内容の変更その他必要と認められる措置を講じることとする。

### 2 誓約書の提出について

受注者及び下請負人等は、暴力団員又は暴力団密接関係者でないことをそれぞれが表明した誓約書を提出しなければならない。ただし、発注者が必要でない判断した場合はこの限りでない。

## 職員等の公正な職務の執行の確保に関する条例に基づく特記仕様書

大阪市民病院機構（以下「発注者」という。）は、職員等の公正な職務の執行の確保に関する条例に準拠し、大阪市と同様の取扱いをするものとする。

### （条例の遵守）

第1条 受注者及び受注者の役職員は、受注業務の履行に際しては、「職員等の公正な職務の執行の確保に関する条例」（平成18年大阪市条例第16号）（以下「条例」という。）第5条に規定する責務を果たさなければならない。

### （公益通報等の報告）

第2条 受注者は、受注業務について、次の各号に定める場合、速やかに、その内容を発注者（地方独立行政法人大阪市民病院機構 法人運営本部内部監察室）へ報告しなければならない。

- （1） 条例第2条第1項に規定する公益通報を受けたとき
- （2） 発注者の職員から、違法または不適正な要求を受けたとき

2 受注者は、公益通報をした者又は公益通報に係る通報対象事実に係る調査に協力した者から、条例第12条第1項に規定する申出を受けたときは、直ちに、当該申出の内容を発注者（地方独立行政法人大阪市民病院機構 法人運営本部内部監察室）へ報告しなければならない。

### （調査の協力）

第3条 受注者及び受注者の役職員は、発注者又は大阪市公正職務審査委員会が条例に基づき行う調査に協力しなければならない。

### （公益通報に係る情報の取扱い）

第4条 受注者の役職員又は受注者の役職員であった者は、正当な理由なく公益通報に係る事務の処理に関して知り得た秘密を漏らしてはならない。

### （発注者の解除権）

第5条 発注者は、受注者が、条例の規定に基づく調査に正当な理由なく協力しないとき又は条例の規定に基づく勧告に正当な理由なく従わないときは、本契約を解除することができる。

○ 地方独立行政法人大阪市民病院機構 法人運営本部内部監察室の連絡先：06-6929-3275

## 個人情報等の保護に関する特記仕様書

この契約の履行にあたって個人情報は、市民の個人情報保護の重要性に鑑み、個人情報の保護に関する法律及び大阪市個人情報の保護に関する法律の施行に関する条例の趣旨を踏まえ、適切に取り扱わなければならない。